

SI

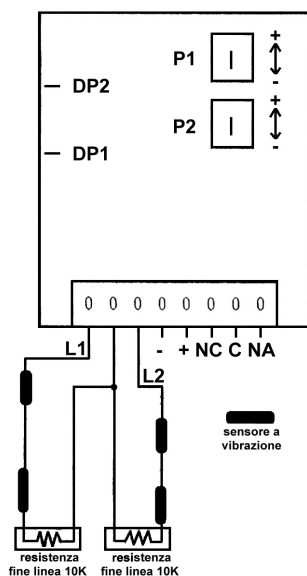
UNITA' DI CONTROLLO PER SENSORI INERZIALI (A VIBRAZIONE)

CONTROL UNIT FOR INERTIAL SENSOR (VIBRATION)

DESCRIZIONE

- Collegamento dei rivelatori su due linee bilanciate indipendenti per la protezione dei cavi di collegamento contro ogni sabotaggio (esempio: corco circuito, taglio cavi);
- Regolazione della sensibilità indipendentemente per le due linee;
- Collegamento di un numero indefinito di contatti;
- Resistenza di terminazione delle linee (10 kOhm, 5%);
- Uscita unica con contatto di scambio 5A max.
- Minimo tempo di eccitazione del relè 1 secondo;
- Eliminazione del bilanciamento indipendente su L1 o L2 aprendo DP1 o DP2, e ottenere linee NC;
- Protezione contro le inversioni di polarità sull'alimentazione;
- Alimentazione 12-14 Vcc.

COLLEGAMENTI

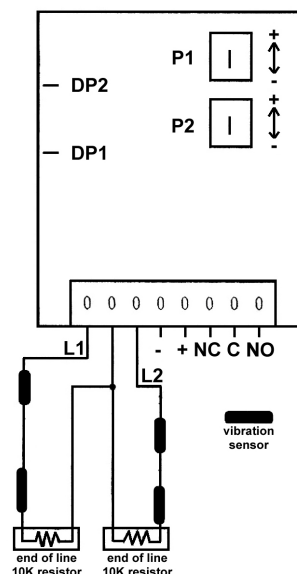


L'azienda si riserva di apportare eventuali modifiche senza preavviso. La garanzia convenzionale dei prodotti è valida 12 mesi dalla data di rilascio del documento fiscale che ne prova l'acquisto.

DESCRIPTION

- Connection of the detectors on two independent balanced lines for the cables protection (short-circuit, cutting-circuit and so on);
- Regulation of sensibility independently for two lines;
- Connection for a big amount of contacts;
- End-Of-line resistor (10 kOhm, 5%);
- One output Relay with 5Amp max.;
- Minimum time of relay attraction 1 second;
- The independent balance can be removed on L1 or L2 opening DP1 or DP2, and the line in NC;
- Protection for the reverse polarity connection;
- Power supply 12-14 Vdc.

CONNECTION



The manufacturer reserves the right to apply or revise modifications to its equipment without any prior notice. The conventional warranantee is valid for 12 months starting from the date of the sales document to proof of purchase released.